

شیر کشویی زبانه لاستیکی ۱۰ بار فاراب



فشارکاری ۱۰ بار

وظیفه:

قطع و وصل جریان

کاربرد:

آب، فاضلاب و سایر مصارف مشابه صنعتی و ساختمانی

• طراحی: طبق استاندارد **DIN 3352-2**

• جنس بدنه و درپوش نوع ۱۰ بار: چدن خاکستری (**EN-JL ۱۰۴۰** **GGG4**)

• جنس زبانه: هسته چدن داکتیل **EN-JS 1030 (GGG40)** با روکش **EPDM**

• جنس محور: فولاد زنگ نزن **X20Cr13 (1.4021)**

• محافظت در برابر خوردگی: پوشش اپوکسی پودری

داخل و خارج (رنگ: آبی **RAL 5005**)

• تست و بازرسی نهایی: طبق استاندارد **EN12266-1**

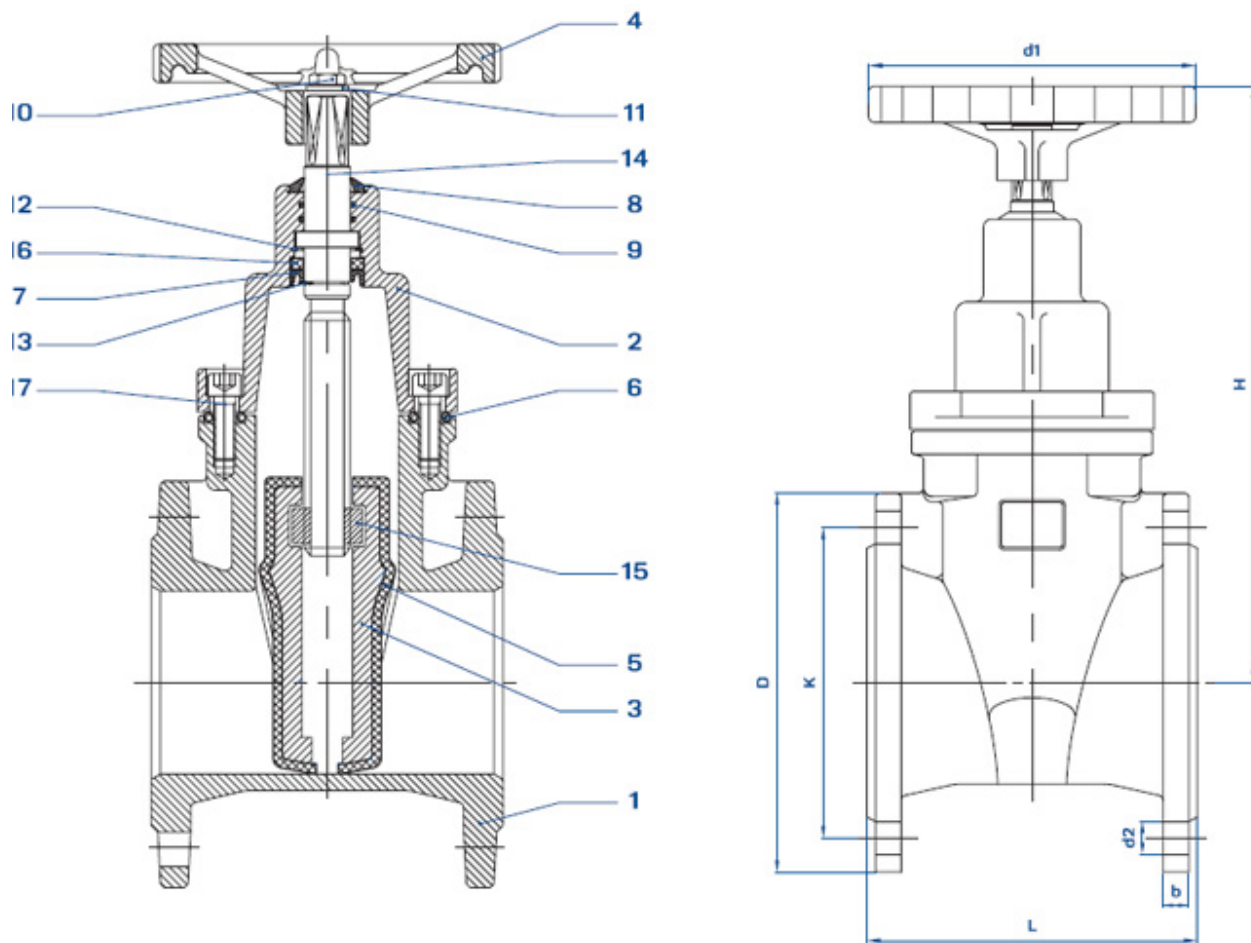
• فاصله فلنج تا فلنج: طبق استاندارد **EN 558-1** (سری ۱۴و

۱۵)

(معادل **F4** و **F5**) در استاندارد **DIN3202**

قطعات لاستیکی از جنس **NBR**

Spare parts	Material	Description	Part
	EN-JL1040 (GG25) DIN 1691/ PN 10	Body	1
		Bonnet	2
Y		Gate	3
Y	Cast Iron EN-JL1040 (GG25) DIN 1691	Handwheel	4
	EPDM/NBR	Gate Coating	5
Y		Body Bonnet Gasket	6
Y		Packing	7
Y		Dust Seal	8
Y		O-ring	9
Y	Hex. Head Screw DIN 993/St/Galvanized	Handwheel Screw	10
Y	X5 Cr Ni 18/10	Handwheel Washer	11
Y	DIN 472/ Galvanized	Circlip	12
Y		Circlip	13
Y	X20Cr13(DIN 17440)	Stem	14
Y	Copper Zinc Alloy (DIN 1705) Rg5	Nut	15
Y	PTFE	Alignment Boush	16
Y	Hex. Socket Head Screw DIN 912/St/Galvanized	Body Bonnet Screw	17



PN 10					D	D1	H	L		DN (mm)
W (kg)	No Holes	D2	B	K				F5	F4	
11.5	4	19	20	125	165	125	237.5	250	150	50
15	4	19	20	145	185	150	282.5	270	170	65
19.5	8	19	22	160	200	175	315	280	180	80
25	8	19	24	180	220	200	355	300	190	100
34	8	19	26	210	250	250	420	325	200	125
44	8	23	26	240	285	300	467.5	350	210	150
63	8	23	30	295	340	350	560	400	230	200
89	12	23	32	350	400	400	653	450	250	250
125	12	23	32	400	455	500	728	500	270	300

شیر کشویی زبانه لاستیکی ۱۶ بار فاراب

فشارکاری ۱۶

کاربرد:

آب، فاضلاب و سایر مصارف مشابه صنعتی و ساختمانی

• طراحی: طبق استاندارد 2-3352 DIN

• جنس بدنه و درپوش نوع ۱۶ بار: چدن داکتیل (EN-

JS1030 (GGG40)

• جنس زبانه: هسته چدن داکتیل (EN-JS GGG40)

1030) با روکش EPDM

• جنس محور: فولاد زنگ نزن (X20Cr13 (1.4021)

• محافظت در برابر خوردگی: پوشش اپوکسی پودری

داخل و خارج (رنگ: آبی RAL 5005)

• تست و بازرسی نهایی: طبق استاندارد 1-12266 EN

• فاصله فلنج تا فلنج: طبق استاندارد 1-558 EN

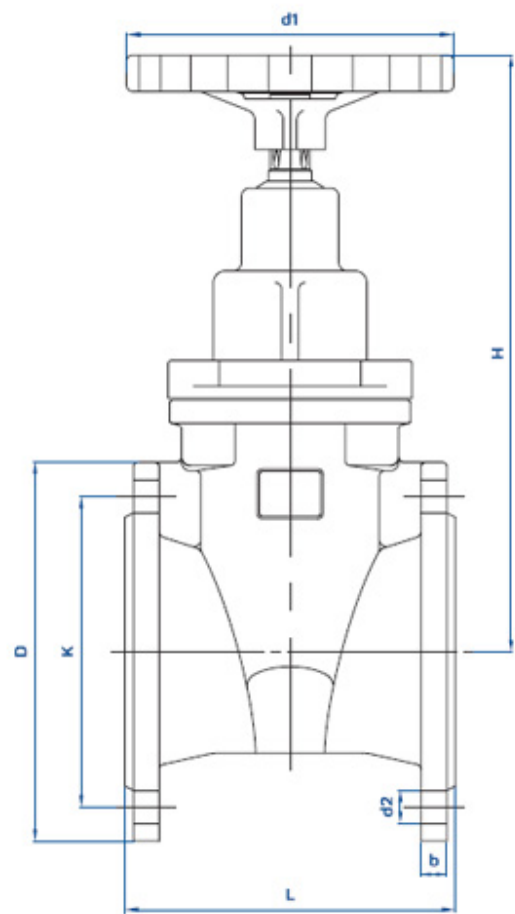
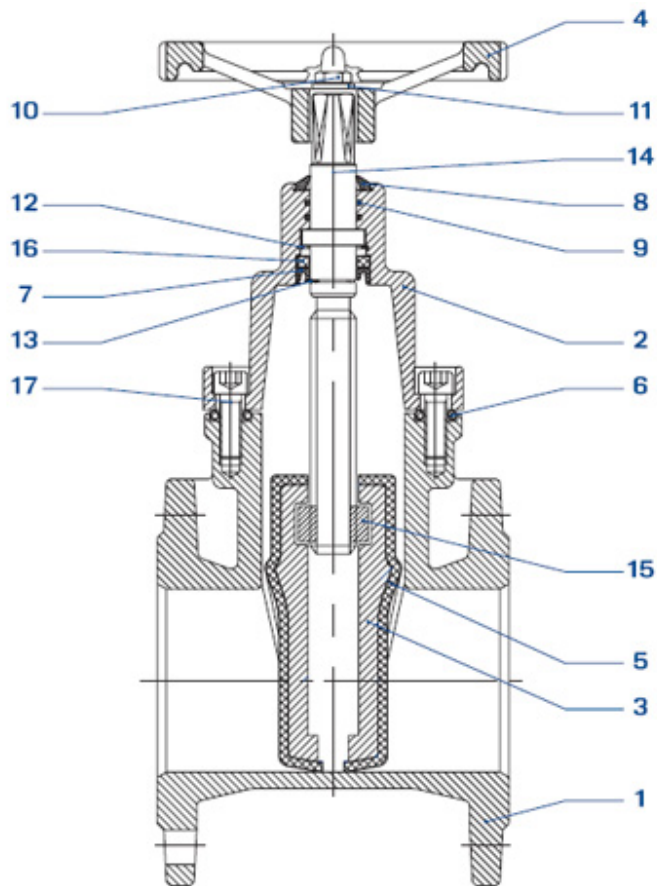
(سری ۱۴ و ۱۵)

(معادل F4 و F5) در استاندارد 2-3202 DIN

قطعات لاستیکی از جنس NBR



Part	Description	Material	Spare parts
1	Body	Cast Iron EN-JL1030 (GGG40) DIN 1693/ PN 16	
2	Bonnet		
3	Gate		Y
4	Handwheel	Cast Iron EN-JL1040 (GG25) DIN 1691	Y
5	Gate Coating	EPDM/NBR	
6	Body Bonnet Gasket		Y
7	Packing		Y
8	Dust Seal		Y
9	O-ring		Y
10	Handwheel Screw	Hex. Head Screw DIN 993/St/Galvanized	Y
11	Handwheel Washer	X5 Cr Ni 18/10	Y
12	Circlip	DIN 472/ Galvanized	Y
13	Circlip		Y
14	Stem	X20Cr13(DIN 17440)	Y
15	Nut	Copper Zinc Alloy (DIN 1705) Rg5	Y
16	Alignment Boush	PTFE	Y
17	Body Bonnet Screw	Hex. Socket Head Screw DIN 912/St/Galvanized	Y



DN (mm)	L		H	D1	D	PN 16					
	F4	F5				K	B	D2	No Holes	W (kg)	
										F4	F5
50	150	250	237.5	125	165	125	19	19	4	11.5	12.5
65	170	270	282.5	150	185	145	19	19	4	15	16
80	180	280	315	175	200	160	19	19	8	19	20
100	190	300	355	200	220	180	19	19	8	24	25.5
125	200	325	420	250	250	210	19	19	8	32	36.5
150	210	350	467.5	300	285	240	19	23	8	42	49
200	230	400	560	350	340	295	20	23	12	60	69.5
250	250	450	653	400	400	355	22	28	12	86	100
300	270	500	728	500	455	410	24.5	28	12	122	141

شیر سوپاپی فاراب

فشارکاری ۱۶ بار

وظیفه:

قطع و وصل و تنظیم جریان (فشار، دبی، دما)

کاربرد:

آب، بخار و سایر مصارف

مشابه صنعتی و ساختمانی

• طراحی: طبق استاندارد DIN 3356-2

• جنس بدنه و درپوش: چدن خاکستری (EN-) GG25

JL 1040

• جنس رینگ آببندی بدنه و سوپاپ: فولاد زنگ نزن

X20Cr13 (1.4021)

• جنس محور: فولاد زنگ نزن (X20Cr13 (1.4021

• محافظت در برابر خوردگی: پوشش اپوکسی پودری

داخل و خارج (رنگ: آبی RAL 5005)

• تست و بازرسی نهایی: طبق استاندارد EN12266-1

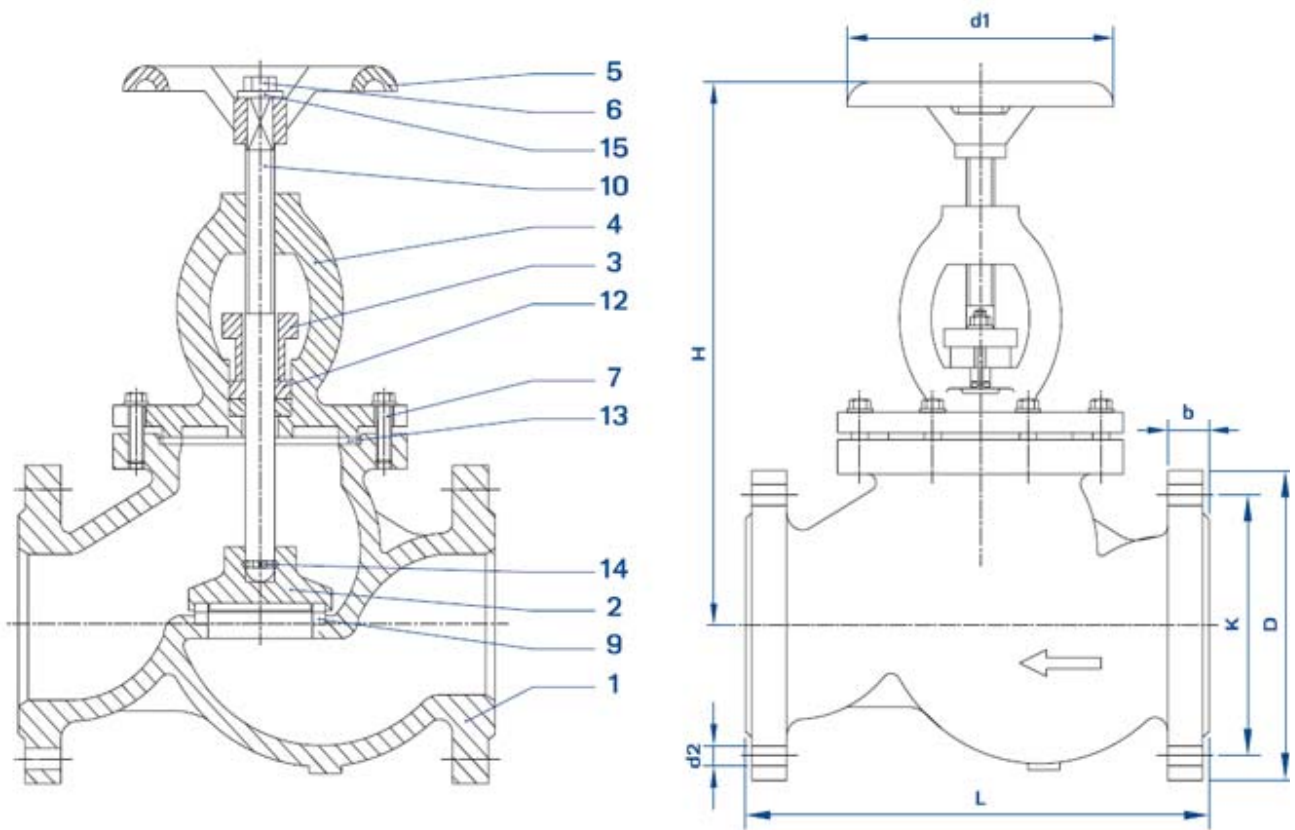
• فاصله فلنج تا فلنج: طبق استاندارد EN 558-1

در صورت درخواست:

درپوش با رابط عملگر برقی



Part	Description	Material	Spare parts
1	Body	DN 50 to 200 (EN-JL1040/GG25)& (EN-JS1030/GGG40) DN 250 and Higher	
2	Cone		Y
3	Gland		Y
4	Bonnet		
5	Handwheel		Y
6	Handwheel Screw	Hex.Head Screw DIN 933/ Galvanized	Y
7	Bonnet Screw		Y
8	Gland Screw		Y
9	Sealing Ring	X20Cr13 (DIN 17440)	
10	Stem	X20Cr13 (DIN 17440)	Y
11	Gland Nut	Hex.Nut DIN 934/ Galvanized	Y
12	Paching	Graphite/ PTFE Braided	Y
13	Gasket	Composite Gasket- ASTM F104-3	Y
14	Ball	DIN 17230	Y
15	Washer	St37- Galvanized	Y



DN(mm)	L	H	D	K	b	d	d	No Holes	W (kg)
32	180	245	140	100	18	19	140	4	8
40	200	273	150	110	18	19	140	4	10
50	230	305	165	125	20	19	160	4	14.5
65	290	340	185	145	20	19	180	4	23
80	310	380	200	160	22	19	200	8	28
100	350	455	220	180	24	19	230	8	42
125	400	485	250	210	26	19	250	8	56
150	480	475	285	240	26	23	280	8	74
200	600	580	340	295	26	23	280	12	115
250	730	702	405	355	22	28	400	12	165

شیر سوپاپی سایز ۲۵۰ از نوع مورب بوده و جنس بدنه و درپوش چدن داکتیل می باشد *

شیر یکطرفه زبانه لاستیکی فاراب

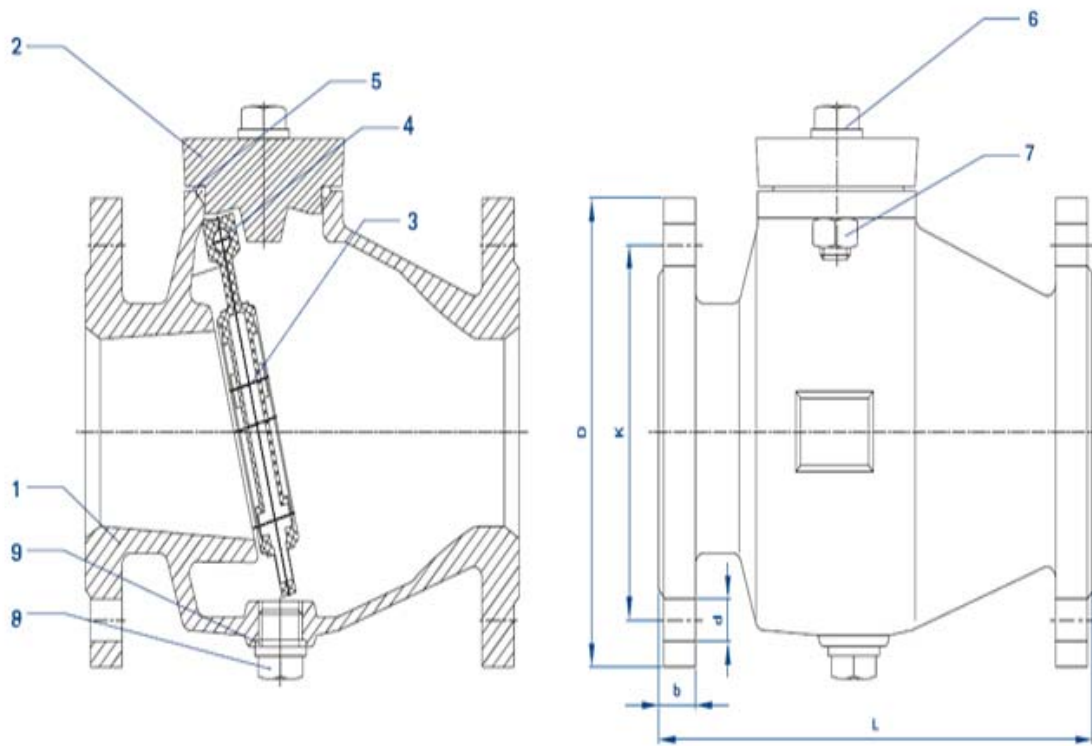
فشارکاری ۱۰/۱۶ بار



وظیفه: جلوگیری از برگشت سیال
کاربرد:

- آب ، فاضلاب و سایر مصارف مشابه صنعتی و ساختمانی
 - جنس بدنه و درپوش: چدن خاکستری (GG25) EN-JS1040
 - جنس زبانه: هسته چدن داکتیل (GGG40) EN-JS 1030 با روکش EPDM
 - جنس محور: فولاد زنگ نزن (1.4021) X20Cr13
 - محافظت در برابر خوردگی: پوشش اپوکسی پودری
 - داخل و خارج رنگ: آبی (RAL 5005)
 - تست و بازرسی نهایی: طبق استاندارد EN12266-1
 - فاصله فلنج تا فلنج: طبق استاندارد EN 558-1 (سری ۴۸)
- در صورت درخواست:
قطعات لاستیکی از جنس NBR

Part	Description	Material	Spare parts
1	Body	Cast Iron EN-JL1040 (GG25) DIN 1691	
2	Cover		
3	Disc	Cast Iron EN-JS1030 (GGG40) DIN 1693- Vulcanized Rubber Coating	Y
4	Pin	Stainless Steel X20Cr13 (1.4021)	Y
5	O-Ring	EPDM/NBR	Y
6	Bonnet Screw	Yd>	Y
7	Hex.Nut DIN 934	Yd>	Y
8	G3/4- Copper Zinc Alloy (DIN 1705) Rg5	Yd>	Y
9	Copper	Yd>	Y



DN(mm)	h1	h2	h3	b1	d	D	K	b	Screen aperture width	W (kg)
50	100	90	125	164	19	165	125	20	4	14
65	111	98	130	186	19	180	145	20	4	17
80	125	105	140	200	19	200	160	22	8	21
100	140	125	160	225	19	220	180	24	8	29
125	170	150	180	290	19	250	210	26	8	42
150	205	165	200	350	23	285	240	26	8	60
200	240	190	225	395	23	340	295	30	12	91

شیر یکطرفه زبانه فلزی فاراب

فشار کاری ۱۶ بار

وظیفه:

جلوگیری از برگشت سیال

کاربرد:

آب ، فاضلاب و سایر مصارف مشابه صنعتی و ساختمانی

• جنس بدنه و درپوش: چدن خاکستری (GG25) EN-JS

(1040) تا سایز ۲۰۰

و چدن داکتیل (GGG40) EN-JS 1030 از سایز ۲۵۰ به

بالا

• جنس رینگ آببندی بدنه: برنز (UNS83600) Rg5 و

• جنس محور: برنز (UNS83600) Rg5

• محافظت در برابر خوردگی: پوشش اپوکسی پودری

داخل و خارج رنگ: آبی (RAL 5005)

• تست و بازرسی نهایی: طبق استاندارد EN12266-1

• فاصله فلنج تا فلنج: طبق استاندارد EN 558-1 (سری

(۴۸

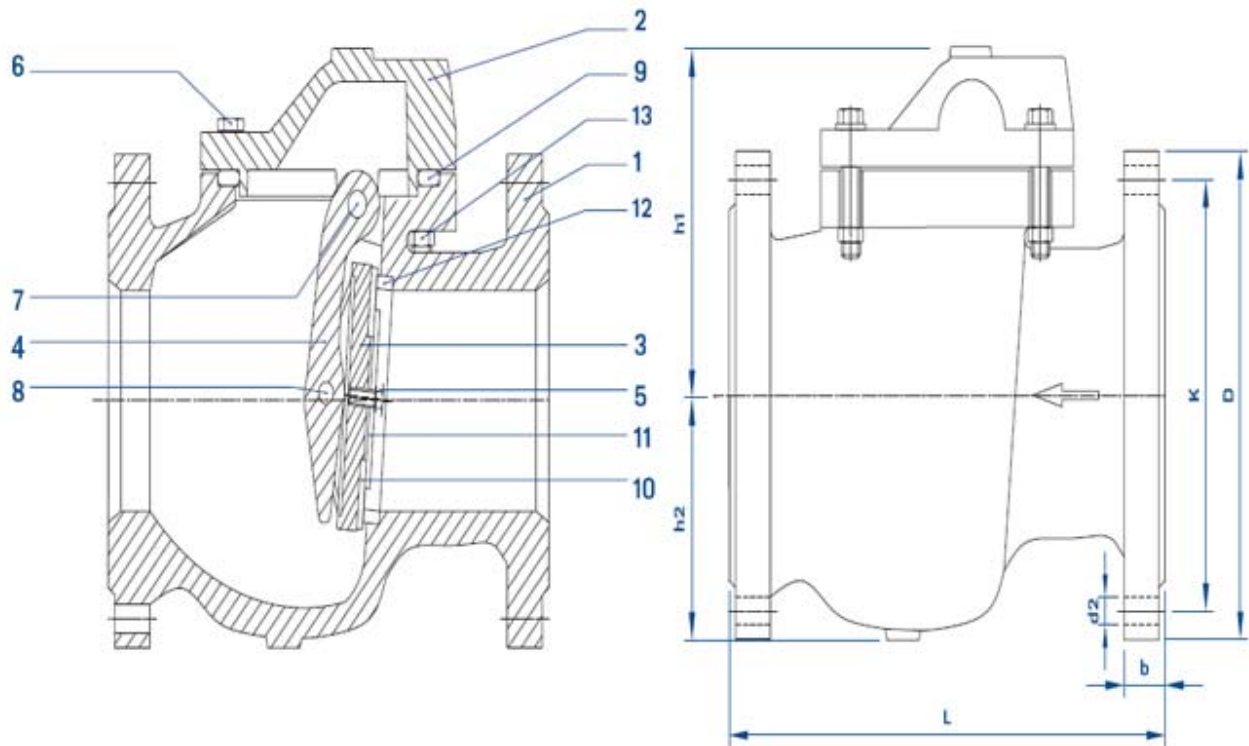
در صورت درخواست:

اهرم خارجی

مهره تخلیه



Part	Description	Material	Spare parts
1	Body	DN 50 to 200 (EN-JL 1040/GG25)& (EN-JS1030/GGG40) DN 250 and Higher	
2	Bonnet		
3	Gate		Y
4	Gate Lever	Cast Iron EN-JS1030(GGG40) DIN 1693	Y
5	Disc Screw	Hex.Head Screw DIN 933/ Galvanized	Y
6	Bonnet Screw	Hex.Head Screw DIN 933/ Galvanized	Y
7	Pin	Copper Zinc Alloy (DIN 1705) Rg5	Y
8	Pin	Copper Zinc Alloy (DIN 1705) Rg5	Y
9	Bonnet Gasket	EPDM/NBR	Y
10	Gate Sealing	EPDM/NBR	Y
11	Washer	St37- Powder Coated	Y
12	Sealing Ring- Body	Copper Zinc Alloy (DIN1705) Rg5	
13	Nut	Hex.Nut DIN 934/ Galvanized	Y



DN(mm)	L	h1	h2	D	K	d2	b	No Holes	W (kg)
50	200	135	70	165	125	19	20	4	12.5
65	240	144	72	185	145	19	20	4	20
80	260	150	88	200	160	19	22	8	22.5
100	300	175	105	220	180	19	24	8	30
125	350	215	110	250	210	19	26	8	44
150	400	238	120	285	240	23	26	8	57.5
200	500	285	160	340	295	23	30	12	90
250	600	317	203	405	355	28	22	12	120
300	700	320	230	460	410	28	24.5	12	155
350	800	333	280	520	470	28	26.5	16	180
400	900	292	330	580	525	31	28	16	225

صافی

فشار کاری ۱۶ بار

وظیفه:

فیلتر کردن جریان

کاربرد:

آب ، فاضلاب و سایر مصارف مشابه صنعتی و ساختمانی

• جنس بدنه و درپوش: چدن خاکستری (EN-JS GG25)

(1040) تا سایز ۲۰۰

و چدن داکتیل (EN-JS 1030) GGG40 از سایز ۲۵۰ به

بالا

• جنس توری: فولاد زنگ نزن (X20Cr13(1.4021)

• محافظت در برابر خوردگی: پوشش اپوکسی پودری

داخل و خارج (رنگ: آبی RAL 5005)

• تست و بازرسی نهایی: طبق استاندارد EN12266-1

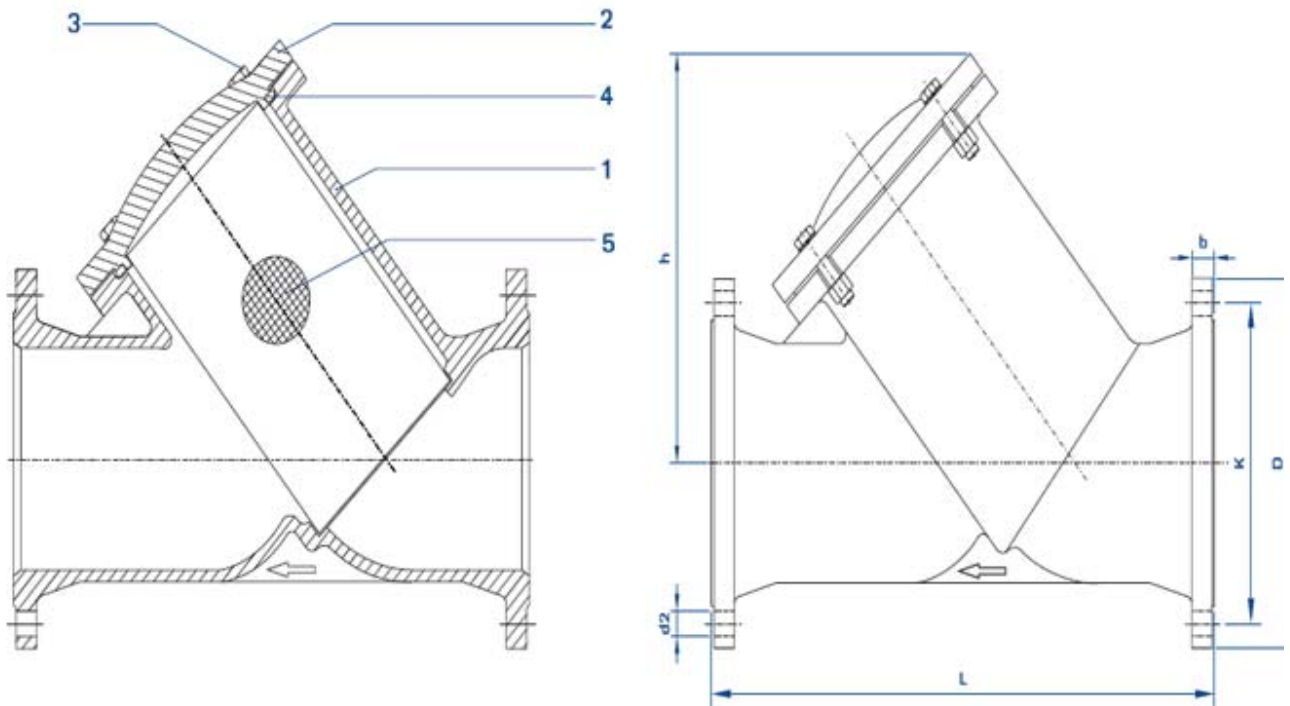
• فاصله فلنج تا فلنج: طبق استاندارد EN 558-1

در صورت درخواست:

مهروه تخلیه



Part	Description	Material	Spare parts
1	Body	DN 50 to 200 (EN-JL1040/GG25)& (EN-JS1030/GGG40) DN 250 and Higher	
2	Cover		
3	Bonnet Screw	Hex. Head Screw DIN 933/ Galvanized	Y
	Nut	Hex. Nut Din 934/ Galvanized	Y
4	O-ring	EPDM/NBR	Y
5	Screen	Stainless Steel A304 (1.4021)	Y



DN(mm)	PN	h	L	D	K	d2	b	No Holes	W (kg)
50	16	145	230	165	125	19	20	4	12
65	16	163	290	185	145	19	20	4	16
80	16	185	310	200	160	19	22	8	20.5
100	16	225	350	220	180	19	24	8	29.5
125	16	290	400	250	210	19	26	8	41
150	16	332	480	285	240	23	26	8	53
200	10	400	600	340	295	23	30	8	83
200	16	400	600	340	295	23	30	12	83
250	16	440	730	405	355	28	22	12	120
300	16	585	850	460	410	28	24.5	12	204
350	16	665	980	520	470	28	26.5	16	290
400	16	790	1100	580	525	31	28	16	365

شیر کشویی زبانه فلزی گرافیتی فاراب

فشار کاری ۱۰ بار

وظیفه:

قطع و وصل جریان

کاربرد:

آب ، فاضلاب و سایر مصارف مشابه صنعتی و ساختمانی

● طراحی: طبق استاندارد DIN 3352-2

● جنس بدنه و درپوش: چدن خاکستری GG25(EN-)

JL1040

● جنس رینگ آببندی بدنه و زبانه: برنز (Rg5)

(UNS83600

● جنس محور: فولاد زنگ نزن X20Cr13 (1.4021)

● محافظت در برابر خوردگی: پوشش اپوکسی پودری

داخل و خارج رنگ: آبی (RAL 5005)

● تست و بازرسی نهایی: طبق استاندارد EN12266-1

● فاصله فلنج تا فلنج: طبق استاندارد EN558-1

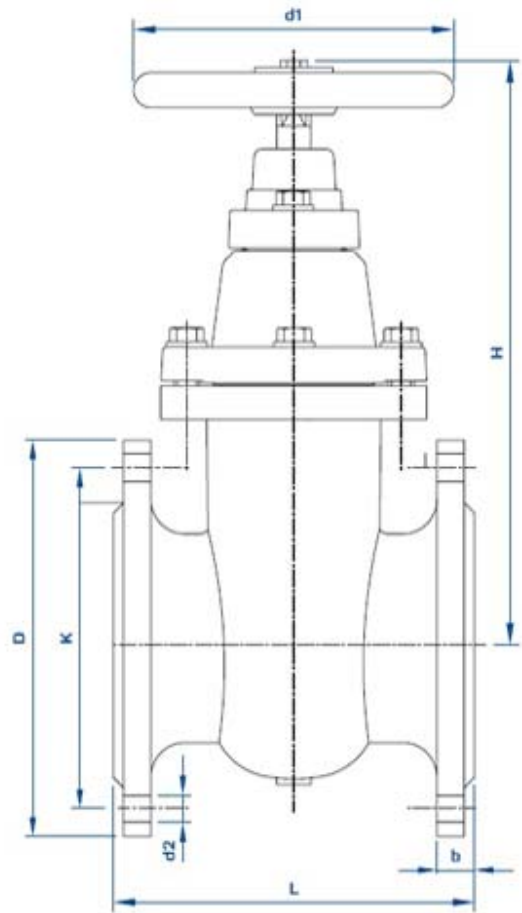
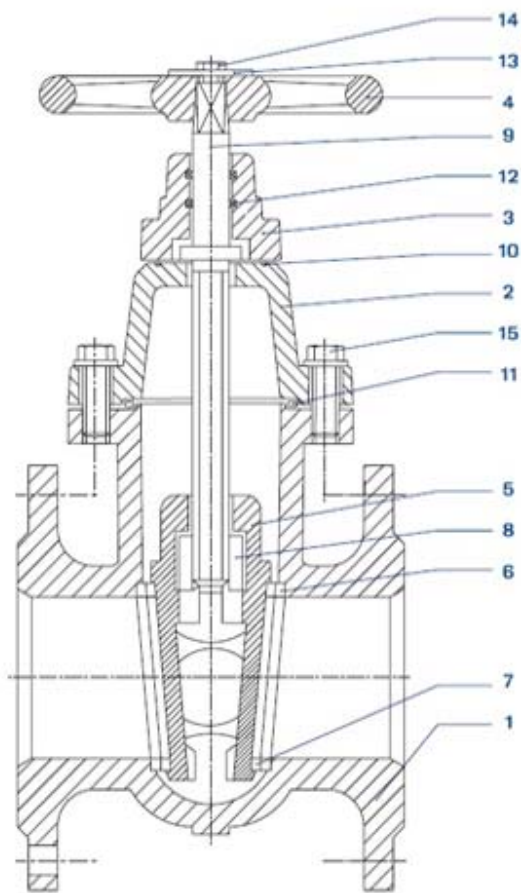
در صورت درخواست:

عملگر برقی

مهره تخلیه



Part	Description	Material	Spare parts
1	Body	Cast Iron EN-JL1040(GG25) DIN 1691	
2	Bonnet		
3	Stuffing box/ Gland		Y
5	Handwheel		Y
6	Gate	DN 50-100: Copper Zinc Alloy (DIN 1705) Rg5	
		DN 125-400 Cast Iron EN-JL1040 (GG25) DIN 1691	
7	Sealing Ring- Body	Copper Zinc Alloy (DIN 1705) Rg5	
8	Sealing Ring- Gate	DN 125-400 Copper Zinc Alloy (DIN 1705) Rg5	
9	Nut	Rg5	Y
10	Stem	X20Cr13 (DIN 17440)	
11	Gland Seal	EPDM/NBR	Y
12	Bonnet Seal		Y
13	O-ring		Y
14	Washer	St37-Galvanized	Y
15	Handwheel Screw	Hex. Head Screw DIN 933/ Galvanized	Y
16	Bonnet Bolt	Hex. Head Screw DIN 933/ Galvanized	Y



DN(mm)	L	H	D1	D2	D	K	B	No Holes	W (kg)
50	150	250	160	19	165	125	20	4	14.5
65	170	258	160	19	185	145	20	4	15.5
80	180	284	160	19	200	160	22	8	18.5
100	190	320	200	19	220	180	24	8	24.5
125	200	375	250	19	250	210	26	8	38.5
150	210	423	250	23	285	240	26	8	47
200	230	515	250	23	340	295	26	8	73
250	250	603	315	23	395	350	28	12	112
300	270	708	315	23	445	400	28	12	174
350	290	830	400	23	505	460	28	16	220
400	310	910	400	28	565	515	32	16	270

شیر کشویی زبانه فلزی رینگ برنزی فاراب

فشار کاری ۱۶ بار

وظیفه: قطع و وصل جریان

آب ، فاضلاب و سایر مصارف مشابه صنعتی و ساختمانی

• طراحی: طبق استاندارد DIN 3352-2

• جنس بدنه و درپوش: چدن داکتیل (EN-) GGG40
JS 1030

• جنس رینگ آببندی بدنه و زبانه: برنز (Rg5)
UNS83600 و فولاد زنگ نزن (1.4021) X20Cr13

(طبق درخواست)

• جنس محور: فولاد زنگ نزن (1.4021) X20Cr13

• محافظت در برابر خوردگی: پوشش اپوکسی پودری

داخل و خارج (رنگ: آبی RAL5005)

• تست و بازرسی نهایی: طبق استاندارد EN12266-1

• فاصله فلنج تا فلنج: طبق استاندارد EN 558-1

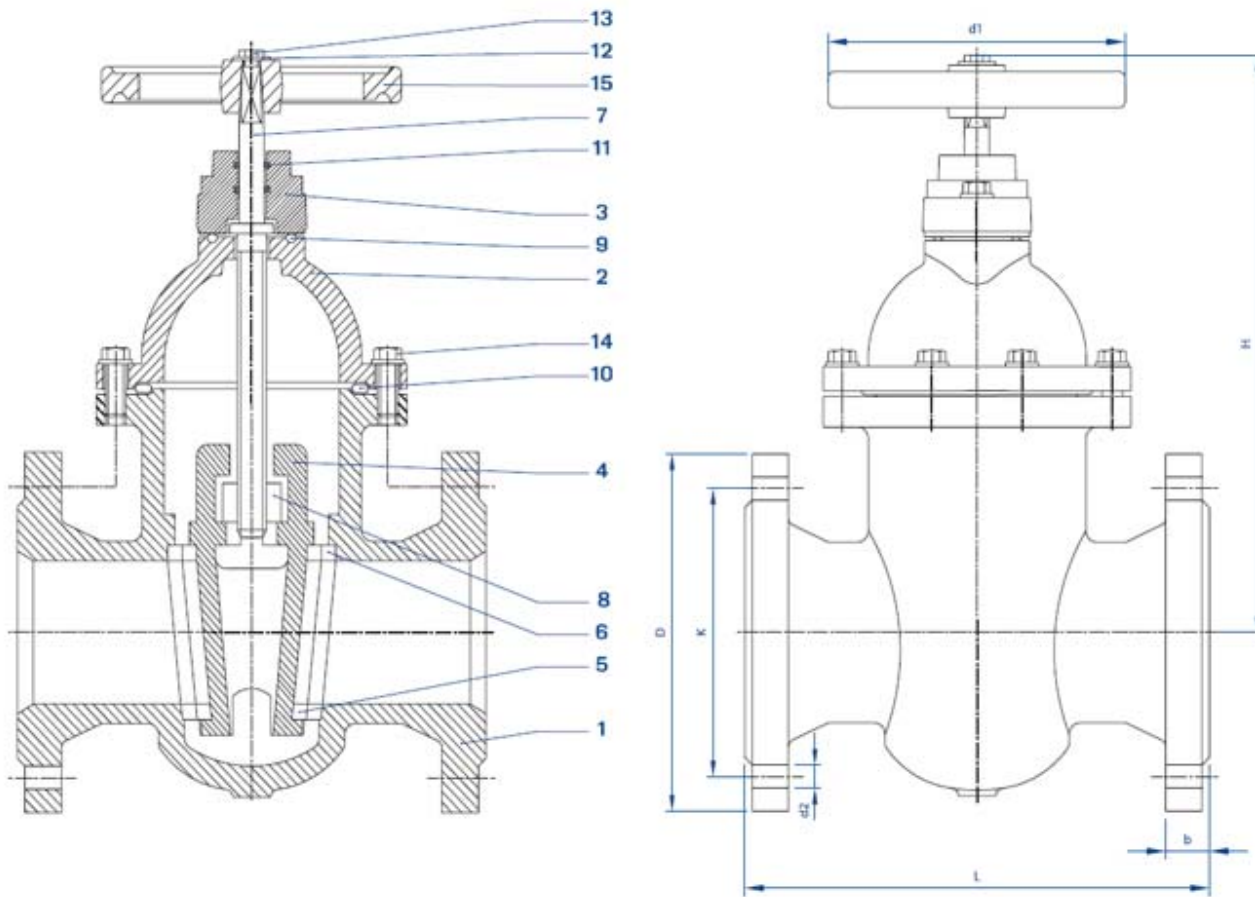
در صورت درخواست: عملگر برقی

مهروه تخلیه

مسیر کنار گذر (By Pass) از سایز ۳۵۰ به بالا



Part	Description	Material	Spare parts
1	Body	Cast Iron EN-JL1040(GG25) DIN 1691	
2	Bonnet		
3	Stuffing box/ Gland		Y
4	Gate		Y
5	Sealing Ring- Gate	Copper Zinc Alloy (DIN 1705) Rg5/X20Cr13 (DIN 17440_ in request	
6	Sealing Ring- Body	Copper Zinc Alloy (DIN 1705) Rg5/X20Cr13 (DIN 17440_ in request	
7	Stem	X20Cr13(DIN 17440)	Y
8	Nut	Rg5	
9	Gland Seal	EPDM/NBR	Y
10	Bonnet Seal		Y
11	O-ring		Y
12	Washer	St37-Galvanized	
13	Handwheel Screw	Hex. Head Screw DIN 933/ Galvanized	Y
14	Bonnet Screw	Hex. Head Screw DIN 933/ Galvanized	Y
15	Handwheel	Cast Iron EN-JL 1040 (GG25)	Y



DN(mm)	L	H	D1	D2	D	K	B	No Holes	W (kg)
50	250	230	200	19	165	125	19	4	17.5
65	270	285	250	19	185	145	19	4	23
80	280	330	250	19	200	160	19	8	30
100	300	380	315	19	220	180	19	8	44
125	325	420	315	19	250	210	19	8	60
150	350	460	315	23	285	240	19	8	80
200	400	560	400	23	340	295	20	12	111
250	450	610	500	28	405	355	22	12	175
300	500	710	500	28	460	410	24.5	12	210
350	550	760	500	28	520	470	26.5	16	306
400	600	850	600	31	580	525	28	16	435

شیر کشویی زبانه فلزی رینگ استیل فاراب

فشار کاری ۱۶ بار

وظیفه: قطع و وصل جریان

کاربرد: آب ، فاضلاب و سایر مصارف مشابه

• طراحی: طبق استاندارد DIN 3352-2

• جنس بدنه و درپوش: چدن داکتیل (EN- JS) GGG40
1030

• جنس رینگ آببندی بدنه و زبانه: برنز (UNS83600) g5

فولاد زنگ نزن (1.4021) X20Cr13 (طبق درخواست)

• جنس محور: فولاد زنگ نزن (1.4021) X20Cr13

• محافظت در برابر خوردگی: پوشش اپوکسی پودری داخل

و خارج (رنگ:آبی RAL5005)

• تست و بازرسی نهایی: طبق استاندارد EN12266-1

• فاصله فلنج تا فلنج: طبق استاندارد EN 558-1

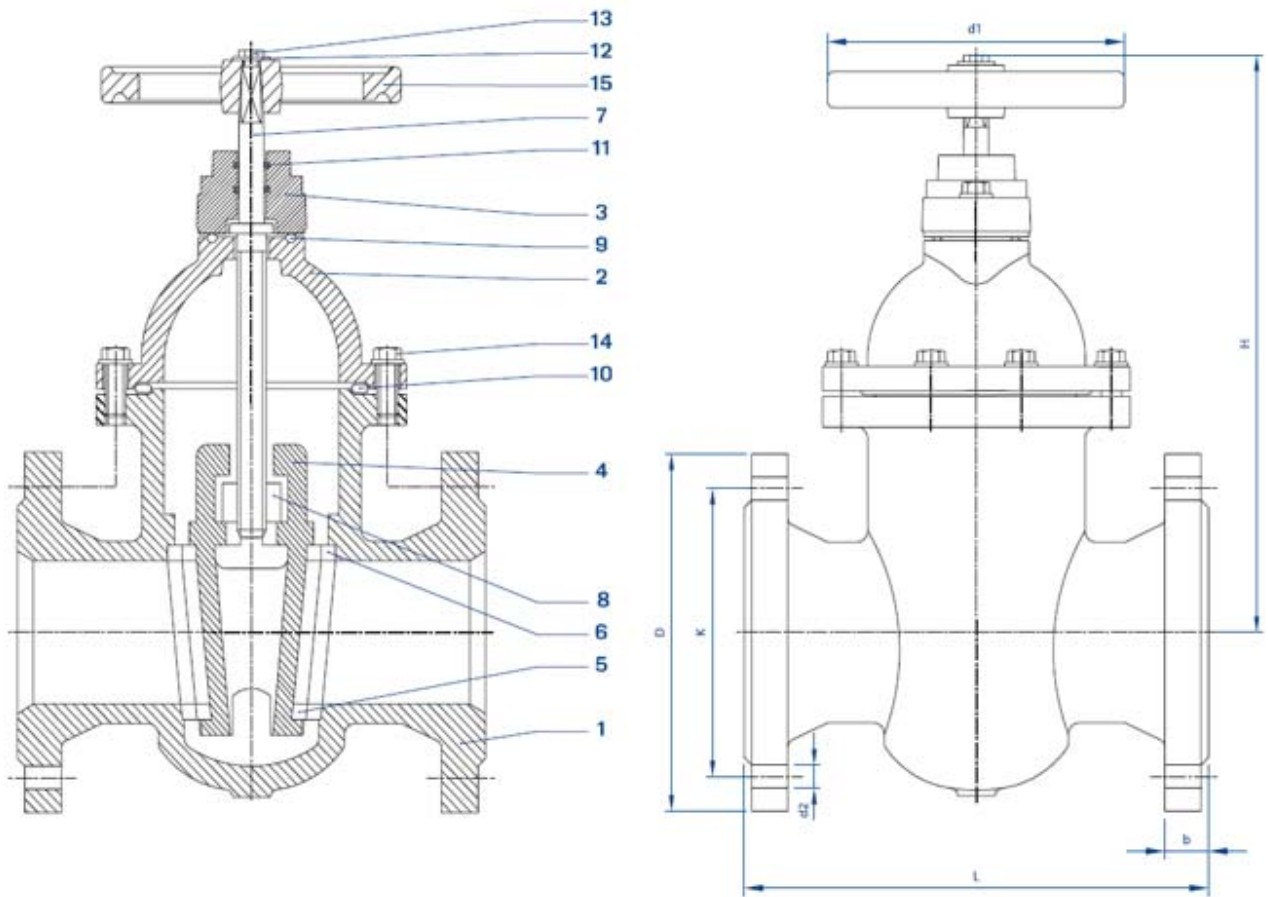
(سری ۴۵)

در صورت درخواست: عملگر برقی ، مهره تخلیه

مسیر کنار گذر (By Pass) از سایز ۳۵۰ به بالا



Part	Description	Material	Spare parts
1	Body	Cast Iron EN-JL1040(GG25) DIN 1691	
2	Bonnet		
3	Stuffing box/ Gland		Y
4	Gate		Y
5	Sealing Ring- Gate	Copper Zinc Alloy (DIN 1705) Rg5/X20Cr13 (DIN 17440_ in request	
6	Sealing Ring- Body	Copper Zinc Alloy (DIN 1705) Rg5/X20Cr13 (DIN 17440_ in request	
7	Stem	X20Cr13(DIN 17440)	Y
8	Nut	Rg5	
9	Gland Seal	EPDM/NBR	Y
10	Bonnet Seal		Y
11	O-ring		Y
12	Washer	St37-Galvanized	
13	Handwheel Screw	Hex. Head Screw DIN 933/ Galvanized	Y
14	Bonnet Screw	Hex. Head Screw DIN 933/ Galvanized	Y
15	Handwheel	Cast Iron EN-JL 1040 (GG25)	Y



DN(mm)	L	H	D1	D2	D	K	B	No Holes	W (kg)
50	250	230	200	19	165	125	19	4	17.5
65	270	285	250	19	185	145	19	4	23
80	280	330	250	19	200	160	19	8	30
100	300	380	315	19	220	180	19	8	44
125	325	420	315	19	250	210	19	8	60
150	350	460	315	23	285	240	19	8	80
200	400	560	400	23	340	295	20	12	111
250	450	610	500	28	405	355	22	12	175
300	500	710	500	28	460	410	24.5	12	210
350	550	760	500	28	520	470	26.5	16	306
400	600	850	600	31	580	525	28	16	435

شیر کشویی زبانه فلزی اورینگی فاراب

فشار کاری ۱۰ بار

وظیفه:

قطع و وصل جریان

کاربرد:

آب ، فاضلاب و سایر مصارف مشابه صنعتی و ساختمانی

• طراحی: طبق استاندارد DIN 3352-2

• جنس بدنه و درپوش: چدن خاکستری (EN-) GG25

JL 1040

• جنس رینگ آببندی بدنه و زبانه: برنز Rg5

(UNS83600)

• جنس محور: فولاد زنگ نزن X20Cr13 (1.4021)

• محافظت در برابر خوردگی: پوشش اپوکسی

پودری داخل و خارج

(رنگ: آبی RAL 5005)

• تست و بازرسی نهایی: طبق استاندارد EN12266-1

• فاصله فلنج تا فلنج: طبق استاندارد EN 558-1

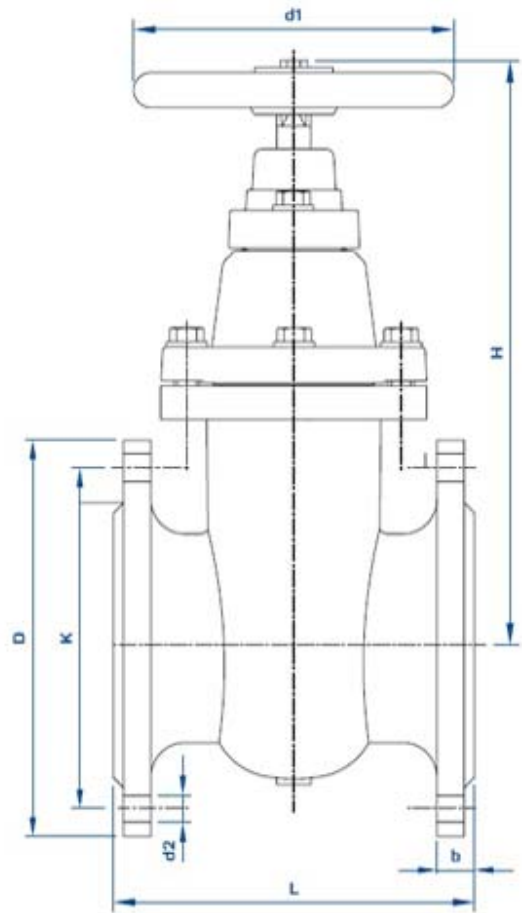
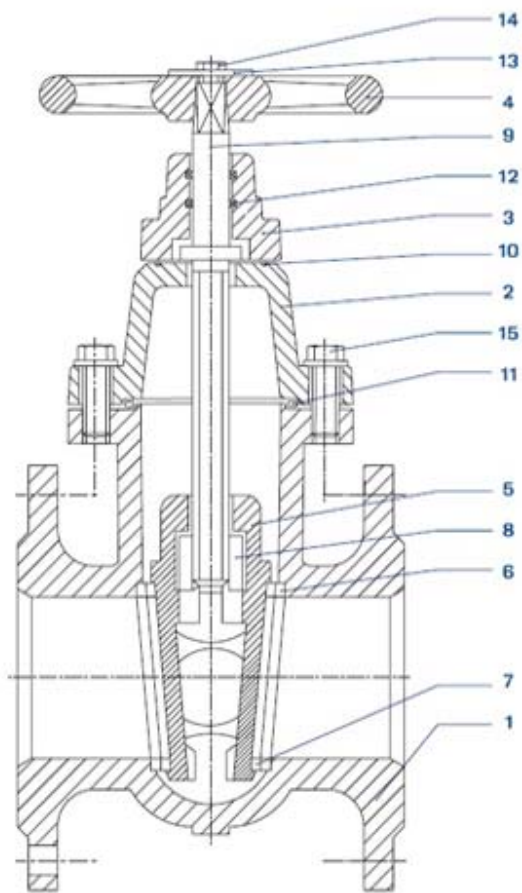
در صورت درخواست:

عملگر برقی

مهروه تخلیه



Part	Description	Material	Spare parts
1	Body	Cast Iron EN-JL1040(GG25) DIN 1691	
2	Bonnet		
3	Stuffing box/ Gland		Y
5	Handwheel		Y
6	Gate	DN 50-100: Copper Zinc Alloy (DIN 1705) Rg5	
		DN 125-400 Cast Iron EN-JL1040 (GG25) DIN 1691	
7	Sealing Ring- Body	Copper Zinc Alloy (DIN 1705) Rg5	
8	Sealing Ring- Gate	DN 125-400 Copper Zinc Alloy (DIN 1705) Rg5	
9	Nut	Rg5	Y
10	Stem	X20Cr13 (DIN 17440)	
11	Gland Seal	EPDM/NBR	Y
12	Bonnet Seal		Y
13	O-ring		Y
14	Washer	St37-Galvanized	Y
15	Handwheel Screw	Hex. Head Screw DIN 933/ Galvanized	Y
16	Bonnet Bolt	Hex. Head Screw DIN 933/ Galvanized	Y



DN(mm)	L	H	D1	D2	D	K	B	No Holes	W (kg)
50	150	250	160	19	165	125	20	4	14.5
65	170	258	160	19	185	145	20	4	15.5
80	180	284	160	19	200	160	22	8	18.5
100	190	320	200	19	220	180	24	8	24.5
125	200	375	250	19	250	210	26	8	38.5
150	210	423	250	23	285	240	26	8	47
200	230	515	250	23	340	295	26	8	73
250	250	603	315	23	395	350	28	12	112
300	270	708	315	23	445	400	28	12	174
350	290	830	400	23	505	460	28	16	220
400	310	910	400	28	565	515	32	16	270